

# Brugs- og opstillingsanvisning udluftningstørretumbler PT 5136

da - DK

Læs venligst denne brugs- og opstillingsanvisning inden opstilling, installation og ibrugtagning for at undgå skader på personer og produkt.

M.-Nr. 07 628 861

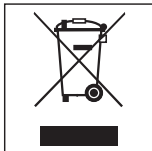
## Bortskaffelse af emballagen

Emballagen beskytter tørretumbleren mod transportskader. Emballagematerialerne er valgt ud fra miljø- og affaldstekniske hensyn og kan således genbruges.

Genbrug af emballagematerialerne sparer råstoffer og mindsker affaldsproblemerne. Emballagen bør derfor afleveres på nærmeste genbrugsstation/opsamlingssted.

## Bortskaffelse af et gammelt produkt

Gamle elektriske og elektroniske produkter indeholder stadig værdifulde materialer. De indeholder imidlertid også skadelige stoffer, som er nødvendige for deres funktion og sikkerhed. Hvis disse bortskaffes sammen med husholdningsaffaldet eller behandles forkert, kan det skade den menneskelige sundhed og miljøet. Bortskaf derfor ikke det gamle produkt med husholdningsaffaldet.



Aflever i stedet for det gamle produkt på nærmeste opsamlingssted eller den lokale genbrugsstation, så delene kan blive genanvendt.

Sørg for, at det gamle produkt opbevares utilgængeligt for børn, indtil det fjernes.

## Energispareråd

Unødigt forlænget tørretid og forøget energiforbrug kan undgås på følgende måder:

- Lad tøjet centrifugere ved højeste centrifugeringshastighed i vaskemaskinen.  
Jo højere centrifugeringshastigheden er, jo mere energi og tid kan der spares ved tørringen.
- Udnyt altid hele tromlens kapacitet i det pågældende program.  
Herved bruges der mindst mulig energi set i forhold til den samlede tøjmenge.
- Sørg for tilstrækkelig udluftning under tørring.
- Rens fnugfilteret, når det er nødvendigt.
- Efterse udluftningsrøret med tilhørende dele regelmæssigt, og fjern eventuelle fnugansamlinger.
- Undgå for mange buer og bøjninger ved montering af udluftningsrøret.

# Indholdsfortegnelse

---

<b>Miljøbeskyttelse</b> . . . . .	2
<b>Råd om sikkerhed og advarsler</b> . . . . .	6
<b>Betjening af tørretumbleren</b> . . . . .	15
Betjeningspanel . . . . .	15
Information om første ibrugtagning . . . . .	15
Displayets funktion. . . . .	16
<b>Første ibrugtagning</b> . . . . .	17
<b>Anvisninger og tips om tøjpleje</b> . . . . .	18
1. Tøjet forberedes. . . . .	18
2. Tørretumbleren fyldes . . . . .	19
3. Program vælges . . . . .	19
<b>Kort vejledning</b> . . . . .	20
<b>Forvalg</b> . . . . .	24
<b>Programoversigt</b> . . . . .	25
Grundprogrammer . . . . .	25
Specialprogrammer . . . . .	27
<b>Programforløb ændres</b> . . . . .	30
Betalingsystem. . . . .	30
Igangværende program ændres . . . . .	30
Igangværende program stoppes . . . . .	30
Tøj efterfyldes eller tages ud . . . . .	30
Strømafbrydelse. . . . .	30
Resttid . . . . .	30
<b>Rengøring og vedligeholdelse</b> . . . . .	31
Fnug fjernes . . . . .	31
Trådfiltre rengøres . . . . .	32
Tørretumbleren rengøres. . . . .	32

# Indholdsfortegnelse

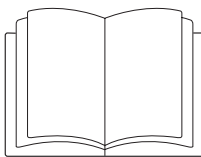
---

<b>Småfejl udbedres</b> . . . . .	33
Hvad nu, hvis . . . . .	33
Test- og fejlmeddelelser i displayet . . . . .	33
Utilfredsstillende tørreresultat . . . . .	35
Andere Probleme . . . . .	36
Pæren udskiftes . . . . .	39
<b>PC-ajourføring</b> . . . . .	40
<b>Opstilling og tilslutning</b> . . . . .	41
Opstillingsforhold . . . . .	41
Front . . . . .	41
Set fra siden . . . . .	42
Bagside . . . . .	42
Set oppefra . . . . .	42
Vaske-/tørresøjle . . . . .	42
Opstilling . . . . .	43
Tørretumbleren transporteres til opstillingsstedet . . . . .	43
Tørretumbleren justeres . . . . .	43
Tørretumbleren sikres mod at rutsje . . . . .	44
Betalingsystem . . . . .	44
Eltilslutning . . . . .	45
<b>Udluftningsrør installeres</b> . . . . .	46
Retningslinjer . . . . .	46
Beregning af den samlede rørlængde . . . . .	47
Fremgangsmåde . . . . .	47
Eksempel på beregning . . . . .	48
Tilslutning til tørretumbler . . . . .	48
Udluftningssystem med rørsamlinger . . . . .	49
Udluftningssystem med fleksibelt udluftningsrør . . . . .	50
Kombinationssystem . . . . .	52

<b>Tekniske data</b> .....	53
<b>Service / reklamationsfrist</b> .....	54
<b>Menuen Indstillinger</b> .....	56
Menuen Indstillinger åbnes via Brugerniveau .....	56
Sprog  .....	57
Brugerniveau .....	57
Antikrøl .....	58
Summer .....	58
Klokkeslæt .....	58
Kontrast .....	58
Lysstyrke .....	58
Standby .....	59
Forlænget afkølingstid .....	59
Tørretrin .....	59
Tørretrin Koge/Kulørt .....	59
Tørretrin Strygelet .....	59
Tørretrin Rulletørt .....	59
Luftveje rengøres .....	60
Forvalg .....	60

## Råd om sikkerhed og advarsler

---



► Læs venligst brugsanvisningen **grundigt**.

Denne tørretumbler overholder de foreskrevne sikkerhedsbestemmelser. U hensigtsmæssig brug kan dog medføre skader på både personer og ting.

Læs venligst brugsanvisningen, inden tørretumbleren tages i brug. Den indeholder vigtige oplysninger om sikkerhed, brug og vedligeholdelse af tørretumbleren. Derved beskyttes personer, og skader på tørretumbleren undgås.

Hvis flere personer skal betjene tørretumbleren, skal de pågældende personer have adgang til og/eller informeres om disse vigtige råd om sikkerhed og advarsler.

Gem venligst brugsanvisningen, og giv den videre til en eventuel senere ejer.

### Retningslinjer vedrørende brugen

► Tørretumbleren er kun beregnet til tørring af tekstiler, der er vasket i vand, og som af tekstilproducenten er angivet som egnet til tørring i tørretumbler.

Anvendelse til andre formål kan være farlig. Miele hæfter ikke for skader, der er forårsaget af uhensigtsmæssig brug eller forkert betjening.

► Denne tørretumbler er ikke beregnet til udendørs brug.

## Råd om sikkerhed og advarsler

---

- ▶ Personer, der på grund af begrænsninger i fysisk eller psykisk formåen eller på grund af manglende erfaring eller uvidenhed ikke er i stand til at betjene tørretumbleren sikkert, må ikke anvende den uden opsyn eller vejledning fra en ansvarlig person.
- ▶ Børn under 8 år må ikke komme i nærheden af tørretumbleren, medmindre der holdes konstant opsyn med dem.
- ▶ Børn på 8 år eller derover må kun anvende, rengøre og vedligeholde tørretumbleren uden opsyn, hvis de er informeret om dens funktioner, så de kan betjene, rengøre og vedligeholde den sikkert, og hvis de forstår de farer, der kan opstå ved forkert håndtering.
- ▶ Hold altid øje med børn, der opholder sig i nærheden af tørretumbleren. Lad dem aldrig lege med tørretumbleren.

### **Teknisk sikkerhed**

- ▶ Før opstilling og brug kontrolleres tørretumbleren for udvendige, synlige skader.  
En beskadiget tørretumbler må ikke installeres og/eller tages i brug.
- ▶ Foretag ikke ændringer på tørretumbleren, medmindre de udtrykkeligt er godkendt af Miele.
- ▶ Brug af sikkerhedsmæssige grunde aldrig forlængerledning (fare for overophedning og dermed brand).

## Råd om sikkerhed og advarsler

---

► Tørretumblernes elsikkerhed kan kun garanteres, når der er etableret forskriftsmæssig jordforbindelse. Det er meget vigtigt, at denne grundlæggende sikkerhedsforanstaltning kontrolleres, og at installationerne i tvivlstilfælde gennemgås af en fagmand. Miele kan ikke gøres ansvarlig for skader, der er opstået på grund af manglende eller beskadiget jordforbindelse.

► Reparationer foretaget af ukyndige kan medføre uforudselig risiko for brugeren, og Miele kan ikke gøres ansvarlig for skader opstået som følge heraf. Reparationer bør kun foretages af en Miele-tekni-ker, da eventuelle skader ellers ikke er omfattet af Mieles reklama-tionsordning.

► Defekte dele må kun erstattes med originale Miele-reservedele. Kun hvis dette overholdes, kan vi garantere, at de sikkerhedskrav, Miele stiller til sine produkter, opfyldes.

► Hvis tørretumbleren ikke vedligeholdes regelmæssigt af uddan-nede fagfolk, kan det medføre reduceret effekt, funktionsforstyrrelser og brandfare.

► I tilfælde af fejl eller ved rengøring og vedligeholdelse afbrydes tørretumbleren fra elnettet. Den er først fuldstændig afbrudt, når:

- netforbindelsen er afbrudt,
- hovedafbryderen er slukket, eller
- skruesikringen/skruesikringerne er skruet helt ud.

Se også afsnittet Opstilling og tilslutning/Eltilslutning.

► Denne tørretumbler må ikke anvendes på ikke-stationære opstil-lingssteder (f.eks. skibe).



### Brug

- ▶ Man bør ikke støtte eller læne sig op ad døren. Tørretumbleren kan tippe. Risiko for at komme til skade!
- ▶ Luk døren efter brug. Derved forhindres, at
  - børn kravler ind i tørretumbleren eller gemmer ting i den.
  - husdyr kravler ind i tørretumbleren.
- ▶ Brug ikke højtryksspuler eller vandslange til rengøring af tørretumbleren.
- ▶ Det lokale, hvor tørretumbleren er opstillet, bør altid holdes fri for støv og fnug. Smudspartikler i den indsugede luft kan tilstoppe varmeveksleren. Der kan opstå en defekt og dermed brandfare!

## Råd om sikkerhed og advarsler

---

▶ Tørretumbleren må kun anvendes, når der er monteret et udluftningsrør, og der er tilstrækkelig ventilation i rummet.

- ▶ Udluftningsrøret må aldrig tilsluttes en
- brændeovns- eller gasskorsten, der er i brug,
  - skakt, der bruges til at ventilere lokaler med ildsteder,
  - skorsten, der benyttes til andet formål.

Der kan være risiko for forgiftning, hvis røgen eller gassen presses tilbage.

▶ Det bør regelmæssigt kontrolleres, at luften frit kan udledes gennem alle dele af udluftningsrøret (f.eks. murrør, udvendigt gitter, rørbøjninger osv.). Der kan sidde fnug, som forhindrer, at luften blæses frit ud.

Hvis der allerede forefindes et udluftningsrør på stedet, bør det efterses, før det forbindes med tørretumbleren.

▶ Hvis der er en gasvandvarmer, gasopvarmning eller en brændeovn med skorstenstilslutning etc. i det lokale, hvor tørretumbleren er opstillet, eller i tilstødende lokaler, og hvis undertrykket er på 4 Pa eller derover, kan der være risiko for kvælning og forgiftning, idet gasserne kan blive suget tilbage.

Undgå undertryk ved at sørge for tilstrækkelig ventilation i rummet, f.eks. med:

- Ventilationsåbninger til det fri, som ikke kan lukkes, eller
- en vindueskontakt, så tørretumbleren kun kan startes, hvis vinduet er åbent.

I alle tilfælde bør skorstensfejeren kontaktes.

## Råd om sikkerhed og advarsler

---

▶ Hvis der tilsluttes flere tørretumblere til en fælles aftrækskanal, skal der installeres en tilbageslagsklap for hver tørretumbler direkte på samlerøret.

Hvis dette ikke overholdes, kan tørretumblerne blive beskadiget og deres elektriske sikkerhed mindskes!

▶ Fnugfilteret skal renses regelmæssigt!

▶ Tørretumbleren må ikke anvendes uden fnugfilter eller med beskadiget fnugfilter, da dette kan medføre funktionsfejl.

Fnuggene tilstopper luftvejene, varmelegemet og udluftningsrøret, hvorved der kan opstå brandfare!

Sluk straks tørretumbleren, og udskift det beskadigede fnugfilter.

▶ Tørretumbleren må ikke opstilles i et lokale, hvor der er risiko for frost. Selv temperaturer lige omkring frysepunktet påvirker tørretumblerens funktion.

Rumtemperaturen bør være mellem +2°C og +35°C.

## Råd om sikkerhed og advarsler

---

- ▶ På grund af brandfare må tekstiler ikke tørres, hvis de
  - ikke er vaskede.
  - ikke er tilstrækkeligt rene og indeholder olie- eller fedtholdige rester (f.eks. køkken- eller kosmetikklude med rester af spiseolie, olie, fedt eller creme).  
Hvis tekstilerne ikke er tilstrækkeligt rengjorte, er der risiko for brand ved selvantændelse, selv efter afslutning af tørreprocessen og når tøjet er taget ud af tørretumbleren.
  - indeholder brandfarlige rengøringsmidler eller rester af acetone, alkohol, benzin, petroleum, kerosen, pletfjerner, terpentiner, voks, voksfjerner eller kemikalier (f.eks. på mopper, gulvklude og aftøringsklude).
  - har pletter af hårspray, neglelakfjerner eller lignende rester.

Vask derfor tekstiler med sådanne kraftige tilsmudsninger særlig grundigt:

Anvend ekstra vaskemiddel, og vælg en høj temperatur. I tvivlstilfælde bør tekstilerne vaskes flere gange.

- ▶ Fjern alle genstande fra lommerne, f.eks. lightere og tændstikker.
- ▶ **Advarsel:** Vent med at slukke tørretumbleren, til tørreprogrammet er afsluttet. Hvis den slukkes før, skal tøjet straks tages ud og breddes ud, så varmen kan afgives.

- ▶ På grund af brandfare må tekstiler eller andre produkter ikke tørres,
  - hvis der er anvendt industrielle kemikalier, f.eks. ved kemisk rensning.
  - hvis de overvejende indeholder skumgummi, gummi- eller gummi-lignende dele. Det kan f.eks. dreje sig om produkter af latexskumgummi, badehætter, vandtætte tekstiler, gummierede produkter og tøjstykker eller hovedpuder med skumgummitotter.
  - hvis de indeholder dunfyld og er beskadiget (f.eks. puder eller jakker). Hvis fyldet falder ud i tørretumbleren, kan der opstå brand.
  
- ▶ I mange programmer efterfølges opvarmningsfasen af en afkølingsfase for at sikre, at tøjet ikke ødelægges af for høj temperatur (f.eks. undgåelse af selvantændelse af tøjet). Først herefter er programmet slut.

Tag altid alt tøjet ud lige efter programslut.
  
- ▶ Skyllemiddel og lignende produkter skal anvendes i overensstemmelse med anvisningerne fra producenten af midlerne.

## Råd om sikkerhed og advarsler

---

▶ Der må ikke opbevares eller anvendes benzin, petroleum eller andre let-antændelige stoffer i nærheden af tørretumbleren. Brand- og eksplosionsfare!

▶ Tilføj tørretumbleren frisk luft uden dampe af klor, fluor eller andre opløsningsmidler. Risiko for brand!

▶ For dele af stål gælder følgende:

Overflader af rustfrit stål må ikke komme i kontakt med flydende rengørings- og desinfektionsmidler, der indeholder klor eller natriumhypoklorit. Kontakt med disse midler kan medføre korrosion.

Aggressive klorblegeluddampe kan også medføre korrosion.

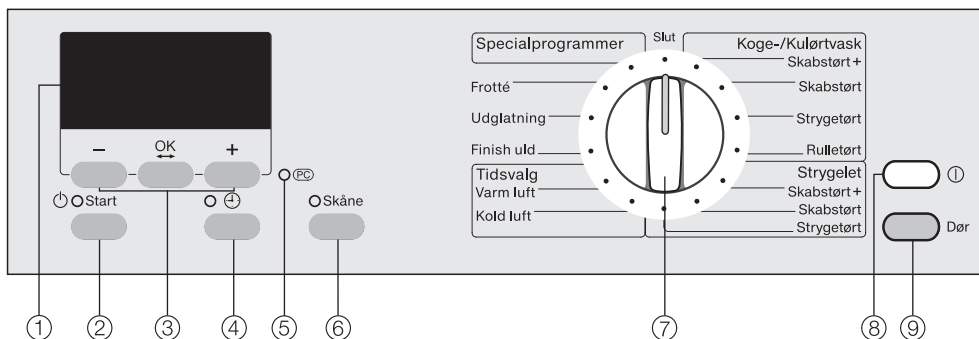
Opbevar derfor ikke åbne beholdere med disse midler i nærheden af tørretumbleren.

### Tilbehør

▶ Der må kun monteres tilbehør, der udtrykkeligt er godkendt af Miele. Hvis andre dele monteres, bortfalder kravene om reklamationer og/eller produktansvar.

Miele kan ikke gøres ansvarlig for skader, der er opstået, fordi ovenstående råd om sikkerhed og advarsler ikke er blevet fulgt.

## Betjeningspanel



### ① Display

Når tørretumbleren tændes, lyser displayet som bekræftelse.

Så snart tørretumbleren er klar til brug, vises grundmenuen.

### ② Start

Kontrollampen blinker ved valg og lyser konstant efter programstart.

### ③ Tasterne -, OK, +

Nærmere oplysninger findes på næste side.

### ④ Tasten ↻

Med denne tast kan programstart udskydes og klokkeslæt vises.

### ⑤ Optisk interface PC

Anvendes af Miele Teknisk Service (bl.a. til ajourføring af programmer).

### ⑥ Skåne

Til tørring af sarte tekstiler (plejesymbol ☺).

### ⑦ Programvælger

Programvælgeren kan drejes til højre og venstre.

### ⑧ Tænd/Sluk ①

Til tænd/sluk af tørretumbleren. Af energimæssige hensyn slukker tørretumbleren automatisk 15 minutter efter programslut/antikrøl eller 15 minutter efter at være blevet tændt, hvis der ikke foretages yderligere betjening.

### ⑨ Dør

Med denne tast kan døren åbnes uafhængigt af strømtilførsel.

## Information om første ibrugtagning

Tørretumbleren skal opstilles og tilsluttes rigtigt, inden den tages i brug første gang. Se venligst afsnittet Opstilling og tilslutning.

# Betjening af tørretumbleren

## Displayets funktion

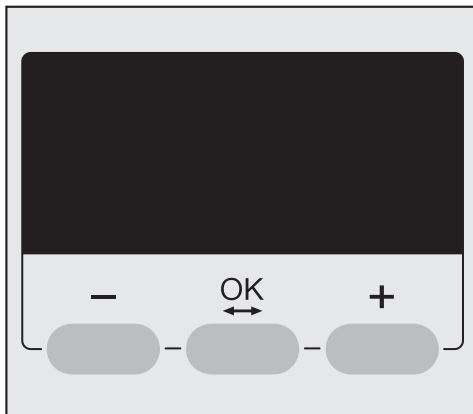
Displayet viser bl.a.:

- Programvalget.
- Programvarigheden samt tidspunktet for programstart og programslut

Indstillinger via displayet:

- *Specialprogrammerne*
  - Automatic* (hvis aktiverbar)
  - Cowboytøj*
  - Skjorter*
  - Outdoor*
  - Imprægnering*
  - Hovedpuder*
  - Finvask*
  - Tørrekurv Koge/Kulørt*
  - Tørrekurv sensitivt*
  - Finish silke*
  - Reaktivering*
- Forvalgstiden.
- Menuen Indstillinger.

Her kan tørretumblerens elektronik tilpasses forskellige behov. Yderligere oplysninger findes sidst i denne brugsanvisning.



### Tasterne – / +

Til ændring af de komponenter, der vises i displayet:

- Reducerer værdien eller flytter markeringen opad.
- + Øger værdien eller flytter markeringen nedad.

### Tasten OK

Hermed bekræftes den valgte værdi, og næste komponent vælges.

### Tasten ⊕

Til valg af udskydelse af programstart. Desuden kan man ved tryk på denne tast under tørringen få vist det forventede sluttidspunkt for programmet eller det aktuelle klokkeslæt.



# Første ibrugtagning

- Tryk kortvarigt på  *Tænd/Sluk* for at tænde tørretumbleren.

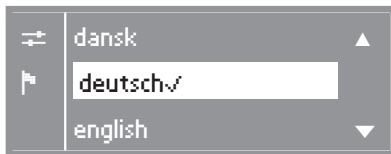
Når tørretumbleren er klar til brug, vises grundmenuen.

Første gang tørretumbleren tændes, vises velkomstbilledet *Miele Professional Willkommen* et kort øjeblik.

Hvis sprog og klokkeslæt herefter indkodes, og et programforløb gennemføres helt, vil *Miele Professional Willkommen* ikke senere blive vist igen.

Displayet skifter til indstilling af sprog.

## Displaysprog indstilles



- Vælg det ønskede sprog ved hjælp af tasterne **+** og **-**, og bekræft valget ved tryk på **OK**.

Det indstillede sprog vises med et hak ✓.

## Klokkeslæt indstilles (eventuelt)

Klokkeslættet kan også altid senere indstilles via menuen Indstillinger.



- Indstil timen med tasterne **-** og **+**, og bekræft indstillingen ved tryk på **OK**.
- Indstil minutterne på samme måde, og bekræft.

## Grundmenu

Når tørretumbleren tændes, vises grundmenuen altid, indtil der vælges et program.










Nærmere oplysninger om indstillingerne findes bagest i denne brugsanvisning.

- Der kan nu lægges tøj i tørretumbleren og startes et program (se afsnittet Kort vejledning).

# Anvisninger og tips om tøjpleje

## 1. Tøjet forberedes

### Behandlingssymboler

Tørring	
	Normal/højere temperatur.
	Reduceret temperatur: Vælg <i>Skåne</i> (til sarte tekstiler).
	Tåler ikke tørring i tørretumbler.
Strygning og rulning	
	Meget høj temperatur.
	Høj temperatur.
	Varmt.
	Tåler ikke stryging/rulning.


### Inden tørring


- Vask tekstiler med kraftige tilsmudsninger særligt grundigt: Anvend tilstrækkeligt vaskemiddel, og vælg en høj temperatur. I tvivlstilfælde bør tekstilerne vaskes flere gange.
- Tør ikke drivvåd tøj i tørretumbleren. Lad tøjet centrifugere ved højeste centrifugeringshastighed i vaskemaskinen. Jo højere centrifugeringshastigheden er, jo mere energi og tid kan der spares ved tørringen.
- Vask nye, kulørte tekstiler separat før første tørring, og tør dem ikke sammen med lyst tøj, da de kan smitte af (også på plastdele i tørretumbleren). De kan endvidere frugge på det øvrige tøj.
- Stivede tekstiler kan ligeledes tørres i tørretumbler. For at opnå den optimale appretureffekt skal der imidler-

tid doseres dobbelt mængde stivelse.

- Kontroller, at alle sømme og syninger er i orden, så evt. fyld ikke kan falde ud. Brandfare!
- Luk bæltter, og bind forklædebånd og lign.
- Luk . . .  
. . . dyne- og pudebetræk, så der ikke kan komme små stykker tøj ind i dem.  
. . . hægter etc.
- Fastsy eller fjern eventuelle bh-bøjler, der har løsnet sig.
- Åbn jakker og lange lynlåse, så tøjet gennemtørres ensartet.
- For at opnå ensartet tørring bør tøjet . . . centrifugeres,  
. . . løsnes og  
. . . sorteres ensartet efter tekstilart, størrelse, behandlingssymboler og ønsket tørringsgrad.


## 2. Tørretumbleren fyldes

 Forkert anvendelse medfører risiko for brand! Læs venligst afsnittet Råd om sikkerhed og advarsler.

 Fjern eventuelle fremmedlegemer, som f.eks. vaskebolde, fra tøjet. De kan smelte og dermed beskadige tøjet.

- Undlad at overfylde tørretumbleren. Overfyldning giver kraftigt slid på tøjet, forringer tørreresultatet og bevirker som regel, at tøjet lettere krøller.
- Udnyt altid den maksimale fyldningsmængde for det aktuelle program (se afsnittet Programoversigt). Herved bruges der mindst mulig energi set i forhold til den samlede tøjmenge.
- Strygefrit tøj krøller mere, jo større mængde tøj der tørres. Dette gælder især meget sarte tekstiler (f.eks. skjorter og bluser). Reducer eventuelt tøjmengden.

## 3. Program vælges

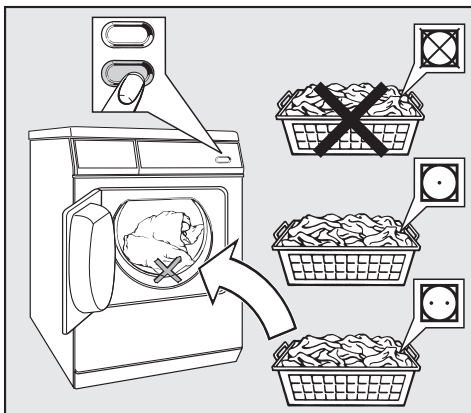
- I mange programmer kan der vælges forskellige tørretrin efter behov: . . . f.eks. *Skabstørt+*, hvis tøjet skal lægges sammen og på plads i skab efter tørring. . . . f.eks. *Rulletørt* eller *Strygetørt*, hvis tøjet skal rulles eller stryges efter tørringen. Se afsnittet Programoversigt.
- Vælg ekstrafunktionen *Skåne* (reduceret temperatur) til sart tøj med behandlingssymbolet .
- De inderste materialer i dunfyldte tekstiler kan, alt efter kvalitet, have tendens til at krybe. Dunfyldte materialer bør derfor kun tørres på programmet *Udglatning*.
- Lærredstøj må kun tørres i tørretumbler, hvis det fremgår af behandlingssymbolet i tøjet. Lærred kan blive "hårdt". Disse tekstiler bør kun tørres på programmet *Udglatning*.
- Uld og uldblandinger har tendens til at filtrere og krybe. Disse tekstiler bør derfor altid tørres på et uldprogram.
- T-shirts, undertøj etc. kryber ofte de første par gange, de vaskes. De bør derfor ikke tørres ved for høje temperaturer for at undgå, at de kryber yderligere. Køb evt. T-shirts etc. et eller to numre for store.

# Kort vejledning

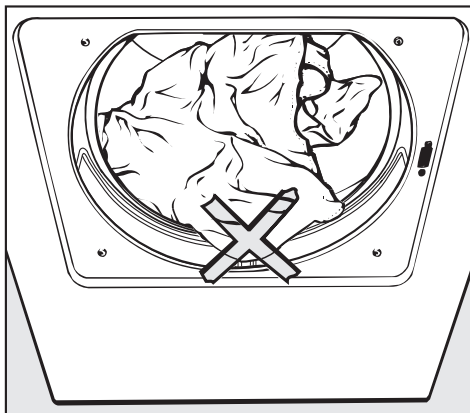
## 1 Tøjet forberedes

⚠ Læs afsnittet Anvisninger og tips om tøjpleje!

## 2 Tørretumbleren fyldes



- Åbn døren.
- Læg tøjet ind i tørretumbleren.



⚠ Undgå beskadigelse af tøjet!  
Sørg for, at der ikke kommer tøj i klemme, når døren lukkes.

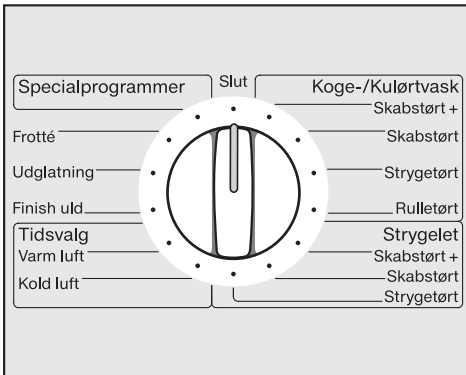
- Smæk døren forsigtigt i, eller luk den med et fast tryk.

## 3 Program vælges

- Tryk kortvarigt på **ⓘ** *Tænd/Sluk* for at tænde tørretumbleren.

Bemærk:

- Hvis der ikke foretages yderligere betjening inden for 15 minutter, slukker tørretumbleren automatisk.
- Ved brug af betalingssystem slukker den ikke automatisk.



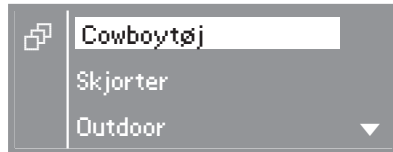
- Indstil programvælgeren på det ønskede program.

Displayets udseende afhænger af valget.

I programmerne *Koge-/Kulørtvask*, *Strygelet* vælges tørretrinet direkte med programvælgeren.

## Specialprogrammer vælges

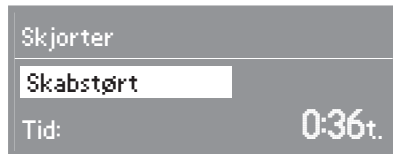
Ved valg af *Specialprogrammer* vises de mulige specialprogrammer i displayet.



- Marker det ønskede program med tasterne **+** eller **-**. Pilen **▼** i displayet viser, at der følger flere valgmuligheder.

- Bekræft ved tryk på tasten **OK**.

I nogle specialprogrammer vælges tørretrinnene således:



- Tørretrinnet kan ændres med tasterne **+** eller **-**.

Mulighed for valg af tørretrin: Se afsnittet Programoversigt.

## Luft/tørrekurv-programmer




- Tiden kan forlænges eller reduceres med tasterne **+** eller **-**.

# Kort vejledning

---

## Tasten *Skåne*

- Til tørring af sartre tekstiler (behandlingssymbol ) f.eks. af akryl, skal der trykkes på tasten *Skåne*.

På grund af den reducerede temperatur ved brug af funktionen *Skåne* forlænges programtiden.

## Tasten

- Se afsnittet Forvalg.

## Betalingsystem

Hvis der er tilknyttet et betalingssystem, kommer der en opfordring til betaling i displayet.

Hvis døren åbnes eller programmet afbrydes efter programstart, kan betalingen gå tabt (afhængig af indstilling)!

## 4 Program startes

Så snart et program kan startes, blinker kontrollampen for tasten *Start*.

- Tryk på *Start*.
  - I displayet vises *Programstart* og derefter *Tørring* samt programtiden.
  - I tørretrinprogrammerne viser displayet senere, hvilket tørretrin programmet er nået til (*Rulletørt... Strygetørt... osv.*).

## Programforløb ændres

Hvis noget skal ændres, kan oplysninger om følgende findes i afsnittet Programforløb ændres:

- Betalingssystem
- Et igangværende program ændres
- Et igangværende program stoppes
- Tøj efterfyldes eller tages ud
- Strømafbrydelse
- Resttid.

## Programtid / Resttidsprognose

Når et program vælges, viser displayet den forventede varighed, dvs. en resttidsprognose.

Følgende faktorer kan dog gøre, at programtiden ændres: Restfugtighed efter centrifugering, tøjtype, fyldning, rumtemperatur og udsving i spændingsstyrken.

Derfor tilpasser elektronikken sig løbende til den individuelle portion vasketøj, så resttidsprognosen bliver mere nøjagtig. Resttidsprognosen kontrolleres under hele tørreforløbet, hvorved der undertiden kan opstå tidsspring.

## Før programslut

Efter opvarmningsfasen følger en afkølingsfase: Displayet viser *Afkøling*. Først efter afslutning af afkølingsfasen er programmet slut.

Der er ingen afkølingsfase i programmerne *Finish uld* og *Udglatning*.

Sluk aldrig tørretumbleren, før tørreprogrammet er afsluttet.

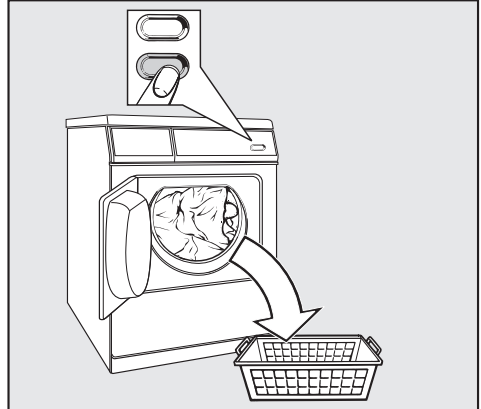
## 5 Programslut - Tøjet tages ud

Når displayet viser *Antikrøl* (hvis aktiveret) og *Slut*, er programmet slut.

Bemærk:

- Under Antikrøl drejer tromlen intervalmæssigt rundt, hvis tøjet ikke tages ud straks efter programslut. Herved undgås krølfolder i tøjet. Antikrøl kan ikke vælges i *Finish uld* og *Tørrekurvprogrammer*.
- Tørretumbleren slukker automatisk 15 minutter efter programslut/afslutning af antikrølfasen.

Det anbefales dog at tage alt tøjet ud lige efter programslut.



- Åbn døren.
- Tøm altid tromlen helt.

Sørg for, at tromlen tømmes helt! Eventuelle glemte tekstiler kan blive beskadiget af for megen varme, hvis de tørres med næste gang.

Når døren er åbnet, slukker tromlebe-lysningsningen efter nogle minutter (energi-  
besparende).

- Tryk kortvarigt på ① *Tænd/Sluk* for at slukke tørretumbleren.

Displayet bliver mørkt.

- Luk døren.

## Plejeråd

- Se afsnittet Rengøring og vedligeholdelse.

# Forvalg

Klokkeslættet for programslut eller programstart eller tiden indtil programstart kan vælges - afhængig af indstillingen *Forvalg*. Standardindstilling: Forvalg deaktiveret.

## Forvalg vælges

- Tryk på tasten ⊕, når programmet er valgt.

10:00	
Start:	10:00
Slut:	11:16

Eksempel: Displayet viser øverst det aktuelle klokkeslæt, i midten tidspunktet for programstart og nederst programets sluttidspunkt.

10:00	
Start:	11:14
Slut:	12:30

- Vælg den ønskede tid med tasten +.

Start- og sluttidspunktet forskydes med 30 min. for hvert tryk. Automatisk programstart kan maks. udskydes i 24 timer.

Tiden kan reduceres ved tryk på tasten -.

- Bekræft ved tryk på tasten **OK**.

## Forvalg startes

- Tryk på *Start*.

Skabstørt	
Start om:	1:14t.

Forvalg tæller ned til programstart i trin a 1 minut.

Tromlen drejer sig kort 1 gang i timen (for at reducere krølning).

## Programforløb ændres

Så længe startforvalg tæller ned, kan .

..

... *Skåne* eller tørretrinsindstillingen ændres.

... der trykkes på *Dør* og lægges mere tøj i. Når døren er lukket, trykkes på *Start*.

## Forvalg ændres

- Tryk på tasten ⊕.
- Foretag tidsændring med tasten - eller +.
- Bekræft ved tryk på tasten **OK**.

## Forvalg slettes

- Tryk på tasten ⊕.
  - Hold tasten - inde, indtil tiden ikke længere reduceres.
  - Bekræft ved tryk på tasten **OK**.
- Programmet starter straks.

## Forvalg afbrydes

- Stil programvælgeren på *Slut*.



## Grundprogrammer

<b>Koge-/Kulørtvask</b>		<b>Maks. 6,5 kg*</b>
<b>Skabstørt+, Skabstørt**</b>		
Tekstilart	<ul style="list-style-type: none"> <li>– Tekstiler, der består af et eller flere lag bomuld</li> <li>– Frottéhåndklæder/-badehåndklæder/-badekåber, T-shirts, undertøj, sengelinned, babytøj.</li> <li>– Arbejdstøj, jakker, tæpper, forklæder, frotté-/lærredstekstiler, sengelinned, håndklæder, badehåndklæder, kogeægte duge eller kitler.</li> </ul>	
Bemærk	– T-shirts, sweatshirts, undertøj, babytøj etc. må ikke tørres for meget. Der er risiko for, at de kryber.	
Skåne	Vælges til tekstiler med plejesymbolet  .	
<b>Strygetørt**, Rulletørt</b>		
Tekstilart	<ul style="list-style-type: none"> <li>– Tekstiler af bomuld eller lærred.</li> <li>– Duge, sengelinned, stivede tekstiler.</li> </ul>	
Bemærk	– Rulletøj rulles sammen, indtil det skal rulles, så det forbliver fugtigt.	
Skåne	Vælges til tekstiler med plejesymbolet  .	
<b>Strygelet</b>		<b>Maks. 3,5 kg*</b>
<b>Skabstørt+, Skabstørt**, Strygetørt</b>		
Tekstilart	<ul style="list-style-type: none"> <li>– Strygelette tekstiler af syntetiske stoffer, bomuld eller blandingsstoffer.</li> <li>– Arbejdstøj, kitler, pullovere, kjoler, bukser, duge</li> </ul>	
Skåne	Vælges til tekstiler med plejesymbolet  .	

\*Vægt i tør tilstand.

\*\*Til testinstitutter: Programindstilling til test if. norm EN 61121 (uden funktionen Skåne)

# Programoversigt

<b>Frotté</b>		<b>Maks. 6,5 kg*</b>
<b>Skabstørt+</b>		
Tekstilart	– Store mængder frottétekstiler, der består af et eller flere lag. – Håndklæder, badehåndklæder, badesjaler, badekåber, vaskelude, frottésengelinned.	
<b>Udglatning</b>		<b>Maks. 3 kg*</b>
Tekstilart	– Bomuld eller lærred. – Strygelette tekstiler af bomuld, blandingsstoffer eller syntetiske stoffer, som f.eks. bomuldsbukser, anorakker og skjorter.	
Bemærk	– Folder fra centrifugering i vaskemaskine reduceres. – Tag tøjet ud lige efter programslut, og tør det færdigt ved lufttørring.	
<b>Finish uld</b>		<b>Maks. 2,5 kg*</b>
Tekstilart	Uldtekstiler.	
Bemærk	– Tekstilerne tørres let og løsnes på kort tid. – Tag tøjet ud lige efter programslut, og tør det færdigt ved lufttørring.	
<b>Varm luft med tidsvalg (15-60 min.**)</b>		<b>Maks. 6,5 kg*</b>
Tekstilart	– Eftertørring af tekstiler, der består af flere lag, som tørres uensartet. – Jakker, puder og meget store tekstiler. – Tørring af enkelte stykker tøj. – Badehåndklæder, badetøj, karklude.	
Bemærk	– Man bør ikke vælge den længste tørretid fra starten, men prøve sig frem for at finde den bedste tid.	
Skåne	Vælges til tekstiler med plejesymbolet  .	
<b>Kold luft med tidsvalg (10-120 min.**)</b>		<b>Maks. 6,5 kg*</b>
Tekstilart	– Tekstiler, der kun skal luftes.	

\* Vægt i tør tilstand.

\*\*Min. og maks. programvarighed kan ændres af Miele Teknisk Service.

## Specialprogrammer

<b>Cowboytøj</b>		<b>Maks. 3,5 kg*</b>
<b>Skabstørt, Strygetørt Δ</b>		
Tekstilart	– Cowboytøj, f.eks. bukser, jakker, nederdele og skjorter.	
<b>Skjorter</b>		<b>Maks. 2,5 kg*</b>
<b>Skabstørt, Strygetørt Δ</b>		
Tekstilart	– Skjorter og skjortebusser.	
<b>Outdoor</b>		<b>Maks. 3,5 kg*</b>
<b>Skabstørt, Strygetørt Δ</b>		
Tekstilart	– Udendørsbeklædning af materiale, der tåler tørring i tørretumbler.	
<b>Imprægnering</b>		<b>Maks. 2,5 kg*</b>
<b>Skabstørt</b>		
Tekstilart	– Til tørring af tørreagnede tekstiler, f.eks. mikrofibre, ski- og udendørsbeklædning, fin tyk bomuld (poplin), duge.	
Bemærk	<ul style="list-style-type: none"> <li>– Dette program indeholder en ekstra fikseringsfase til imprægneringen.</li> <li>– Imprægnerede tekstiler må kun behandles med imprægneringsmiddel med påskriften "egnet til membrantekstiler". Disse midler er baseret på fluorkemiske forbindelser.</li> <li>– Risiko for brand! Tør aldrig tekstiler, der er imprægneret med paraffinholdige midler!</li> </ul>	

\* Vægt på tørt tøj

## Kun hvis frigivet af Miele Teknisk Service:

<b>Automatik</b>		<b>Maks. 3,5 kg*</b>
<b>Skabstørt+, Skabstørt, Strygetørt Δ</b>		
Tekstilart	– Blandede tekstiler til programmerne <i>Koge-/Kulørtvask</i> og <i>Strygelet</i>	

\* Vægt i tør tilstand.

# Programoversigt

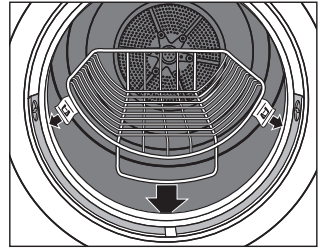
<b>Hovedpuder</b>		<b>Maks. 2,5 kg*</b>
<b>Skabstørt</b>		
Produkter	– Fjer- eller dunhovedpuder. – Antal: 2 hovedpuder 80 x 80 cm.	
<b>Finvask</b>		<b>Maks. 4 kg*</b>
<b>Skabstørt+, Skabstørt, Strygetørt Δ</b>		
Tekstilart	– Sarte tekstiler af syntetiske stoffer, bomuld eller blandingsstoffer. – Fine pullovere, kjoler, bukser, kitler, duge, skjorter, bluser. – Dameundertøj og tøj med applikationer.	
Bemærk	– Minimal krølning.	
<b>Finish silke</b>		<b>Maks. 1,5 kg*</b>
Tekstilart	– Tekstiler af silke, f.eks. bluser og skjorter.	
Bemærk	– Program til reducere krølning. – Tag tøjet ud lige efter programslut, og tør det færdigt ved lufttørring.	
<b>Reaktivering</b>		<b>Maks. 2,5 kg*</b>
<b>Skabstørt</b>		
Tekstilart	– Udendørsbeklædning af materiale, der tåler tørring i tørretumbler.	
Bemærk	– Fibrene rejser sig, hvilket giver en bedre vandafvisning.	

\* Vægt i tør tilstand.

## **Kurveprogrammer (20-90 min.)**

Bemærk

- I dette program må tørring/luftning kun foretages med brug af tørrekurv (ekstra tilbehør).
- Fare for beskadigelse, da tromlen drejer rundt! Læg ikke store genstande i tørrekurven (f.eks. støvler med lange skafter, store tasker eller rygsække), som kan komme i kontakt med tromlen eller tromleribberne i tørretumbleren.
- Fold eller bind ærmer, bæltter eller bånd sammen, så de ligger i tørrekurven.
- Anvend dette program til tørring af tøj, der er egnet til tørring i tørretumbler, men som ikke kan tåle mekanisk belastning.
- Følg venligst brugsanvisningen til tørrekurven!



Tekstiler/  
produkter

- Se brugsanvisningen til tørrekurven.

## **Tørrekurv Koge/Kulørt (20-90 min.)**

**Maks. kurvefyldning 3 kg**

- Til tekstiler/produkter, der kan tåle høj termisk belastning.

## **Tørrekurv sensitivt (20-90 min.)**

**Maks. kurvefyldning 3 kg**

- Til tekstiler/produkter, der ikke kan tåle høj termisk belastning.

# Programforløb ændres

## Betalingsystem

Hvis døren åbnes eller programmet afbrydes efter programstart, kan betalingen gå tabt (afhængig af indstilling\*)!

\* Et ændringstidsrum, hvor det er tilladt at foretage en programændring, kan indkodes af Miele Teknisk Service.

## Igangværende program ændres


Det er ikke muligt at vælge et andet program (beskyttelse mod utilsigtet ændring). Hvis programvælgerens position ændres, vises *Programskift ikke muligt*, indtil den igen stilles på det oprindelige program.

For at kunne vælge et andet program skal det igangværende program stoppes.

## Igangværende program stoppes

- Stil programvælgeren på *Slut*.  
Når displayet viser *Slut*, er programmet afbrudt.
- Åbn døren.
- Luk døren.
- Vælg straks et nyt program.
- Tryk på *Start*.

## Tøj efterfyldes eller tages ud

 Risiko for forbrænding ved berøring af meget varmt tøj, tromlen eller tromlebagvæggen! Temperaturen i tromlen kan være meget høj.

- Tryk på *Dør*.
- Åbn døren.
- Der kan nu lægges mere tøj i, eller noget af tøjet kan tages ud.
- Luk døren.
- Tryk på *Start*.

## Strømafbrydelse

- Tørretumbleren er blevet slukket, eller der har været strømsvigt, mens tørreprocessen var i gang.
- Når tørretumbleren tændes igen/strømmen vender tilbage, bekræftes ved tryk på **OK**, hvorefter programmet skal startes igen.

## Resttid

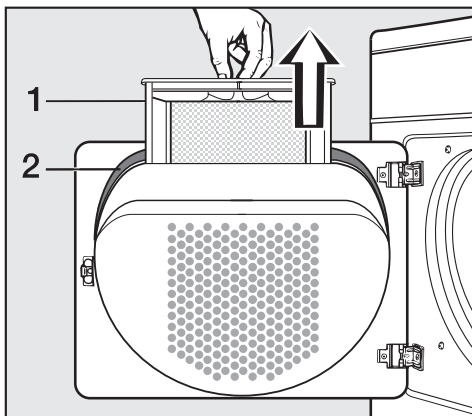
Ændringer i programforløbet kan medføre tidsspring i displayet.

## Fnug fjernes

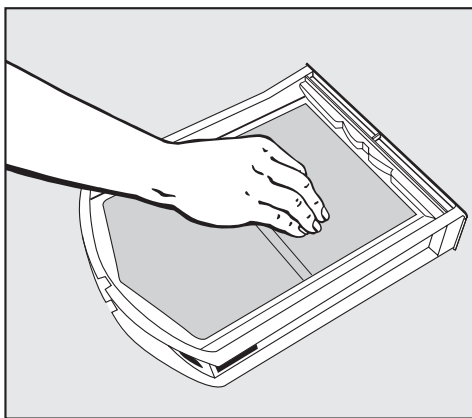
Fnuggene opsamles i et fnugfilter i døren. Dette fnugfilter skal renses, **hver gang** tørretumbleren har været i brug.

### Fnugfilteret rengøres uden vand

Tip: Fnuggene kan fjernes med en støvsuger, så man ikke kommer i berøring med dem.



- Tag fnugfilteret ud af holderen i døren (1).



- Tør eller sug fnuggene af fnugfilteret.

- Fjern de fnug, der har samlet sig i hulrummet i døren, med en rengøringsbørste (ekstraudstyr) eller med støvsugeren.
- Rengør tætningslisten (2) rundt om holderen i døren med en fugtig klud.

### Fnugfilteret rengøres med vand

Kun hvis fnugfilteret er helt tilstoppet, bør det renses under rindende, varmt vand.

- Rengør fnugfilteret under rindende, varmt vand.
- Tør fnugfilteret forsigtigt, men grundigt af.

### Fnugfilteret sættes i

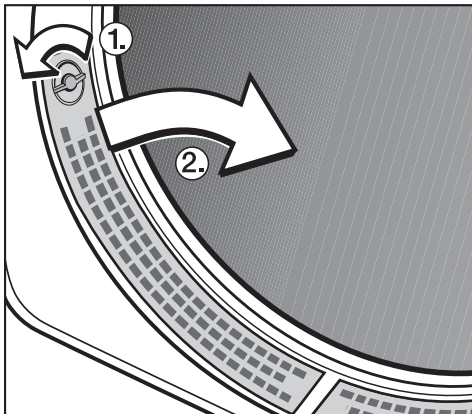
- Sæt det rengjorte fnugfilter på plads i holderen i døren.
- Luk døren.

⚠ \* Kontroller og rengør senest fnugfilteret, når meldingen: *Rengør luftveje* fremkommer.

# Rengøring og vedligeholdelse

## Trådfiltere rengøres

Trådfilterne i dørens påfyldningsåbning og ventilationsområdet under trådfilterne skal rengøres med jævne mellemrum.



- Drej grebene på venstre og højre trådfilter ① (skal gå i hak).
- Træk trådfilterne (ved at tage fat i grebet) ud mod midten ②.
- Rengør trådfilterne under rindende varmt vand, og tør dem af.
- Rengør ligeledes ventilationsområdet under trådfilterne, f.eks. med en støvsuger.
- Sæt trådfilterne i nedefra, og tryk dem til opad.
- Lås begge greb (skal gå i hak).

## Tørretumbleren rengøres

⚠ Tørretumbleren afbrydes fra el-nettet.

⚠ Anvend ikke rengøringsmidler med skurende virkning, rengøringsmidler med opløsningsmidler eller glas- eller universalrengøringsmidler, da de på grund af den kemiske sammensætning kan beskadige kunststofoverflader og andre dele.

⚠ Tørretumbleren må ikke overhældes med vand.

- Rengør kun tørretumbleren med en let fugtig klud med et mildt rengøringsmiddel.
- Rengør tromlen og øvrige dele af stål med et rengøringsmiddel beregnet til stål.
- Tør alle dele af med en blød klud.





## Hvad nu, hvis . . .

De fleste fejl og funktionsforstyrrelser, der måtte opstå i den daglige drift, vil man selv kunne udbedre uden at bruge tid og penge på et servicebesøg.


Nedenstående oversigt kan være en hjælp, når man skal finde årsagen til en fejl og udbedre den. Men husk:

Reparationer på de elektriske dele må kun foretages af autoriserede fagfolk.  
Reparationer foretaget af ukyndige kan medføre betydelig risiko for brugeren.

### Test- og fejlmeddelelser i displayet

Fejl	Årsag	Udbedring
 Kontroller tromleindhold	Der er ikke tale om en fejl. Elektronikken registrerer, at der ikke er tøj i tromlen, og afbryder programmet. Programafbrydelse kan også forekomme, når der kun er enkelte eller allerede tørre stykker tøj i maskinen.	Enkelte stykker tøj bør fremover tørres på varmluftprogrammet. Fejlmeddelelse slettes: <ul style="list-style-type: none"> <li>– Døren åbnes.</li> </ul>
 Teknisk fejl. Kontakt Miele Teknisk Service. Desuden vises en fejlkode, f.eks. F47.	Det er ikke umiddelbart muligt at fastslå årsagen. Eventuelt har displayet tidligere vist <i>Rengør luftveje</i> . Så længe der er en fejlmeddelelse i displayet, kan der ikke startes et nyt program.	<ul style="list-style-type: none"> <li>– Se næste side: <i>Rengør luftveje</i>.</li> <li>– Følg opfordringen i displayet.</li> <li>– Forsøg at starte programmet igen.</li> </ul>

## Småfejl udbedres

Fejl	Årsag	Udbedring
Netafbrydelse Programstop	Tørretumbleren er blevet slukket, eller der har været strømsvigt, mens tørreprocessen var i gang.	– Når tørretumbleren tændes, bekræftes ved tryk på <b>OK</b> , hvorefter programmet skal startes igen.
Rengør luftveje eller Rens filtre vises ved programslut eller efter en programafbrydelse.	Tørretumbleren arbejder ikke optimalt eller ikke økonomisk. Mulige årsager: Tilstopper på grund af fnug eller rester af vaskemiddel.	– Det er som regel tilstrækkeligt at rense fnugfilteret. <b>Hvis dette ikke er tilstrækkeligt, kontrolleres alle mulige årsager nævnt under fejlen Tørringen varer meget længe eller afbrydes.</b> Fejlmeddelelse slettes: – Åbn og luk døren, eller bekræft med <b>OK</b> .
	Eventuelt er udluftningsrøret meget langt, hvilket dog ikke er en fejl.	Hvis udluftningsrøret er meget langt, tager programmerne længere tid, og energiforbruget er større.
		Man har selv indflydelse på visning af denne meddelelse: – Se afsnittet Menuen Indstillinger  , Luftveje rengøres.
Programskift ikke muligt	Et igangværende program skal ændres.	– For at kunne vælge et andet program skal det igangværende program stoppes.

<b>Utilfredsstillende tørreresultat</b>		
<b>Fejl</b>	<b>Årsag</b>	<b>Udbedring</b>
<b>Tøjet er ikke blevet tilstrækkelig tørt.</b>	Der er blevet fyldt forskellige tekstilarter i tørretumbleren.	<ul style="list-style-type: none"> <li>– Tør efter med programmet <i>Varm luft</i>.</li> <li>– Vælg derefter et egnet program (se afsnittet Programoversigt).</li> </ul>
<b>Fjerfyldte hovedpuder afgiver en lugt, når de tørres.</b>	Fjer kan ved opvarmning udvikle egne eller fremmede lugte, der kan være mere eller mindre kraftige.	Lugten reduceres efter tørring ved naturlig udluftning.
<b>Der opstår statisk elektricitet på syntetiske tekstiler efter tørring.</b>	Der er tendens til, at der opstår statisk elektricitet på syntetiske stoffer.	Hvis man ved vask af tøj bruger skyllemiddel i sidste hold skyllevand, opstår der mindre statisk elektricitet ved tørring.
<b>Der er dannet fnug.</b>	Under tørringen løsnes de fnug, der hovedsagelig opstår, når man har tøj på, og når det vaskes. Påvirkningen i tørretumbleren er derimod ringe og har ingen nævneværdig indvirkning på tøjets levetid.	De fnug, der dannes, opfanges i fnugfilteret og kan let fjernes (se afsnittet Rengøring og vedligeholdelse).

## Småfejl udbedres

Andere Probleme		
Fejl	Årsag	Udbedring
<b>Tørringen varer meget længe eller afbrydes.</b>	Der kommer måske igen en opfordring til at rense luftvejene/filtrene.	Kontroller alle mulige årsager nævnt nedenfor.
	Fnugfilteret er tilstoppet.	– Fjern fnuggene.
	Lufttilførselsområdet er f.eks. tilstoppet med hår og fnug.	– Rengør lufttilførselsområdet. – Trådfiltrene i døråbningen kan tages ud, så lufttilførselsområdet under dem kan rengøres.
	Udluftningsrøret eller dets munding er tilstoppet, f.eks. af hår og fnug.	– Kontroller og rens alle dele af udluftningsrøret (f.eks. murrør, udvendigt gitter, buer og bøjninger).
	Lufttilførslen er ikke tilstrækkelig, f.eks. hvis tørretumbleren står i et meget lille rum.	Åbn en dør eller et vindue under tørringen, så der kan komme luft ind i rummet.
	Tøjet er ikke blevet centrifugeret tilstrækkeligt.	Fremover skal tøjet centrifugeres med højere omdrejningstal.
	Der er fyldt for meget tøj i tørretumbleren.	Den maksimalt tilladte tøj-mængde til de enkelte programmer bør overholdes.
	På grund af metallynlåse registreres tøjets fugtighedsgrad ikke nøjagtigt.	– Fremover bør alle lynlåse åbnes.  Hvis problemet opstår igen, tørres tøj med lange lynlåse fremover kun på programmet <i>Varm luft</i> .

## Småfejl udbedres

Fejl	Årsag	Udbedring
<b>Der dannes kondensvand i tromlen.</b>	Tørretumbleren er tilsluttet et udluftnings-samlerør.	<ul style="list-style-type: none"><li>– Tørretumbleren må kun tilsluttes samlerøret med en tilbageslagsklap.</li><li>– Kontroller jævnligt tilbageslagsklappen for mulige defekter, og udskift den eventuelt.</li></ul>
<b>Der er ikke lys i tromlen.</b>	Lyset i tromlen slukker automatisk (energibesparende).	<ul style="list-style-type: none"><li>– Det lyser igen, når døren er blevet lukket og åbnet.</li><li>– En defekt pære kan udskiftes: Fremgangsmåden er beskrevet sidst i dette afsnit.</li></ul>
<b>Strømafbrydelse.</b>	<ul style="list-style-type: none"><li>– Tænd tørretumbleren ved tryk på Ⓛ, når strømmen vender tilbage.</li><li>– Bekræft med <b>OK</b>.</li></ul>	

## Småfejl udbedres

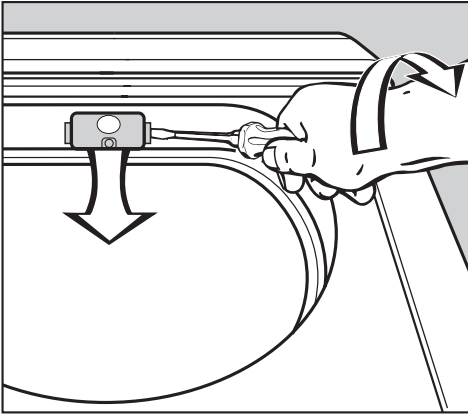
Fejl	Årsag	Udbedring
<b>Der kan ikke startes noget program displayet er mørkt.</b>	Det er ikke umiddelbart muligt at fastslå årsagen.	<ul style="list-style-type: none"> <li>– Er stikket til tørretumbleren sat i stikkontakten</li> <li>– Er døren lukket</li> <li>– Er sikringen intakt</li> </ul>
	Tørretumbleren slukker automatisk, hvis der ikke foretages betjening inden for 15 minutter, efter at den er blevet tændt.	Efter en strømafbrydelse skal der, når strømmen vender tilbage, bekræftes ved tryk på <b>OK</b> , hvorefter programmet skal startes igen.
<b>Displayteksten er på et andet sprog.</b>	I menuen Indstillinger  er der valgt et andet sprog i undermenuen Sprog  .	Indstil det ønskede sprog. Fanesymbolet er en hjælp, hvis displayet er indstillet på et sprog, man ikke forstår.
<b>Kontrollampen for tasten <i>Start</i> blinker, når der vælges program.</b>	Der er ikke tale om en fejl. Det blinkende lys angiver, at et program kan startes.	Efter programstart lyser tasten konstant.
<b>Displayet er mørkt, og der er ikke lys i programvælgeren. Kontrollampen for tasten <i>Start</i> blinker langsomt.</b>	Displayet slukker automatisk for at spare energi (standby). Dette er også tilfældet med programvælgeren.	Når der er trykket på en tast eller drejet på programvælgeren, lyser displayet og programvælgeren.
	Lyset i programvælgeren slukker, hvis menuen <i>Indstillinger</i> vælges.	Lyset i programvælgeren lyser ved valg af program.
	Hvis problemet ikke opstår, foreligger der en fejl.	Kontakt Miele Teknisk Service.

### Pæren udskiftes

Tørretumbleren afbrydes fra elnettet.

- Døren åbnes.

Øverst i døråbningen sidder pæreafdækningen, der kan klappes op.



- Et stykke værktøj\* skubbes med et let tryk ind under pæreafdækningens kant i siden.

\* f.eks. en bred kærnskruetrækker

- Med et let tryk kan man åbne afdækningen ved at dreje hånden.

Afdækningen klappes nedad.

Temperaturbestandige pærer kan købes ved telefonisk henvendelse til vor reservedelsekspedition på tlf. 43 27 13 50.

Pæren skal være af samme type og må maks. have den effekt, der er angivet på typeskiltet og på afdækningen.

- Pæren udskiftes.
- Vip afdækningen op igen, og tryk den på plads i begge sider.

⚠ Sørg for, at afdækningen sidder rigtigt. Ellers kan der trænge fugt ind i den, hvorved der kan opstå kortslutning.

# PC-ajourføring

---

## Ajourføring af program

Tørretumbleren er udstyret med en såkaldt PC-funktion, som betyder, at den i fremtiden kan ajourføres med den nyeste programteknik, som bliver udviklet på Miele's fabrikker. Det kan f.eks. være, når der udvikles nye tekstiler, som stiller krav om en helt ny programtype.

PC-funktionen på tørretumbleren er det værktøj, Miele-teknikeren bruger til at ajourføre elektronikken med.

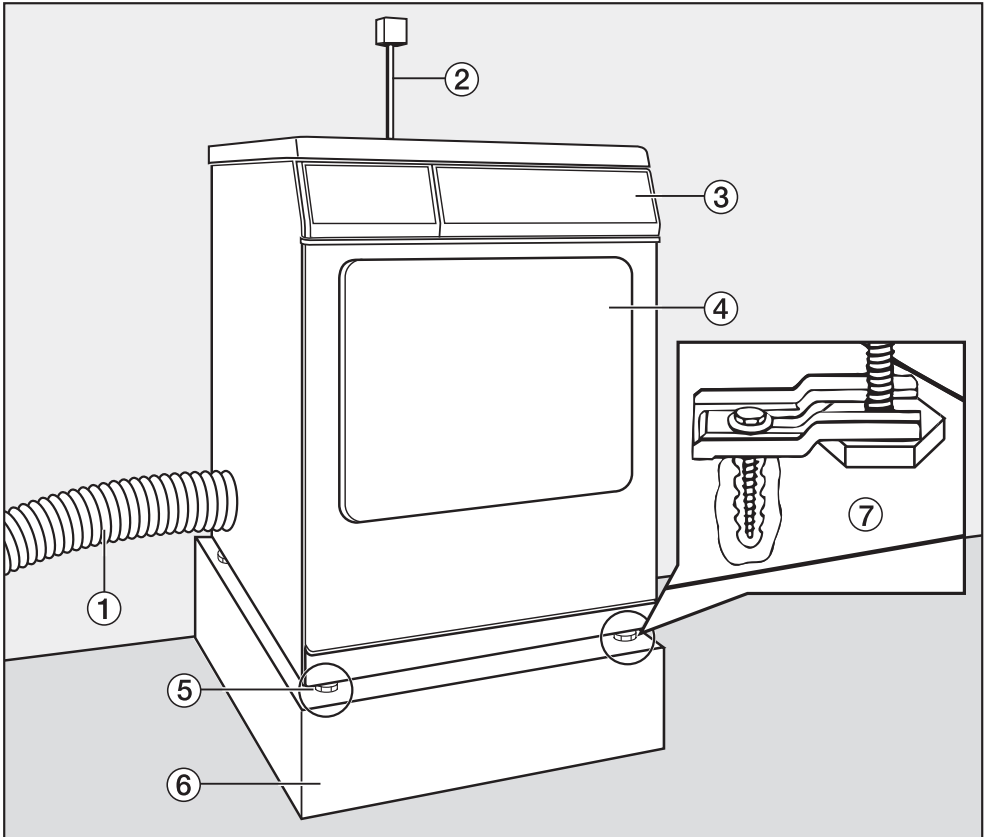
Ønsker du at blive kontaktet af Miele, når en sådan ajourføring kan tilbydes, skal du blot udfylde vedlagte kort og sende det til os.

Når vi kontakter dig, vil du så få at vide, hvilke ændringer vi kan tilbyde samt prisen.



## Opstillingsforhold

### Front



① Udluftningsrør

② Ledning

③ Betjeningspanel

④ Dør

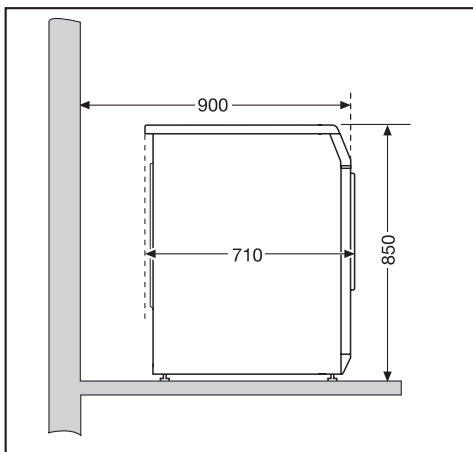
⑤ 4 ben, der kan reguleres

⑥ Betonsokkel

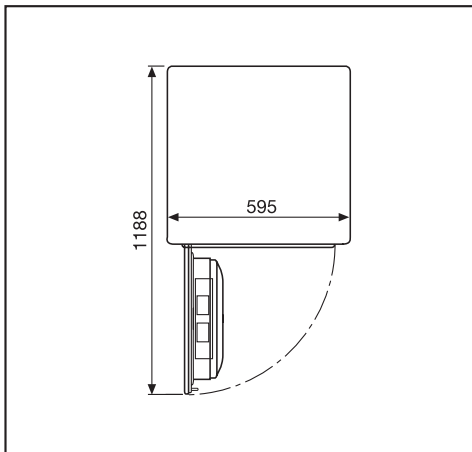
⑦ Ekstra tilbehør: Spændlaske (anvendes ved opstilling på betonsokkel)

# Opstilling og tilslutning

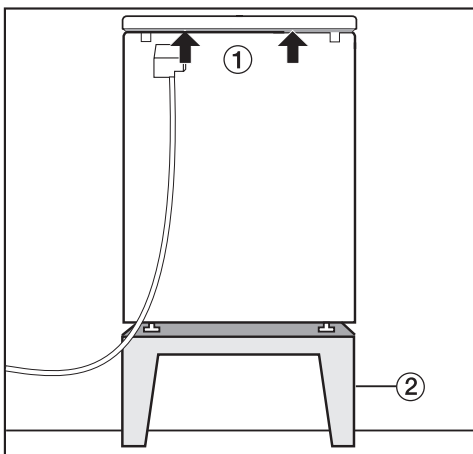
## Set fra siden



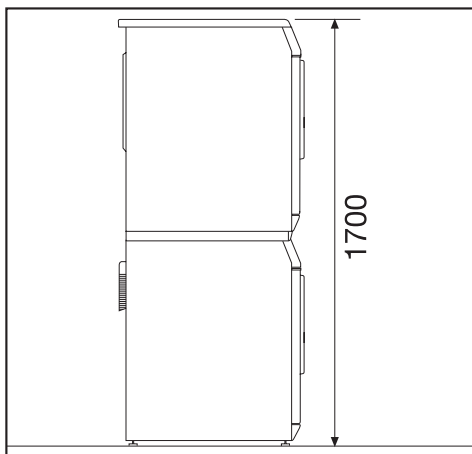
## Set oppefra



## Bagside




## Vaske-/tørresøjle



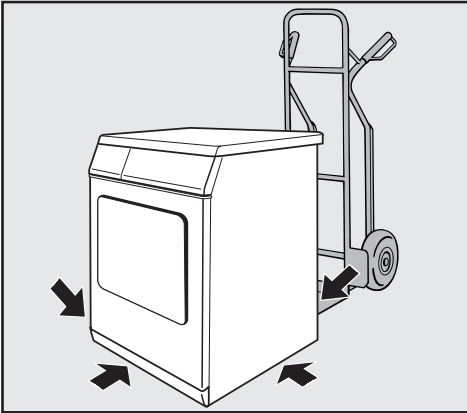
- ① Gribeområder under topladen (pile) til transport
- ② Stålsokkel (ekstra tilbehør, åben eller lukket)

Til vaske-/tørresøjle skal der bruges et sammenbygningssæt (ekstra tilbehør). Monteringen af sammenbygningssættet bør altid foretages af Miele Teknisk Service.


## Opstilling

 Inden for det område, tørretumblersens dør kan svinges op, må der ikke være en dør, der kan låses, en skydedør eller en dør med modsat hængsling.

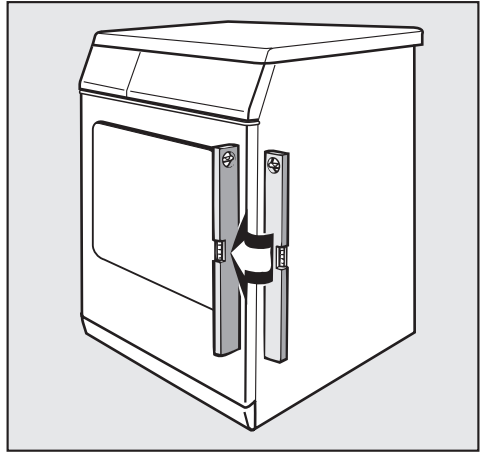
## Tørretumbleren transporteres til opstillingsstedet



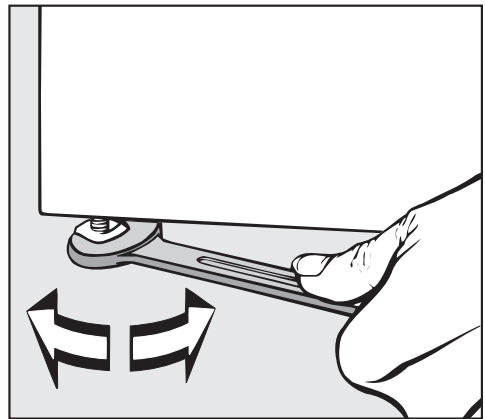
Ved transport kan man tage fat i gribeområderne i den del af toppladen, der rager ud over tørretumbleren bagtil. Tørretumbleren kan flyttes fra emballagebunden til opstillingsstedet ved at tage fat i dens forreste ben og i udhængt bagtil.

 Ved transport af tørretumbleren skal man sørge for, at den står helt stabilt.

## Tørretumbleren justeres



Tørretumbleren skal stå i vater for at kunne fungere korrekt.



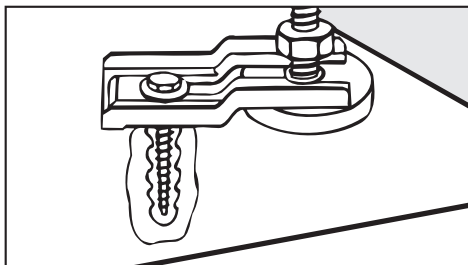
- Eventuelle ujævnheder i gulvet udlignes ved at justere benene.

## Opstilling og tilslutning

⚠ Mellem undersiden af tørretumbleren og gulvet skal der være en luftspalte på mindst 10 mm. For at sikre tilstrækkelig lufttilførsel må denne luftspalte ikke reduceres af sokkellister, højluvede tæpper el.lign.

Denne tørretumbler kan ikke underbygges.

### Tørretumbleren sikres mod at rutsje



⚠ Ved opstilling skal de to forreste ben sikres med spændlaskerne.

### Betalingsystem


Tørretumbleren kan udstyres med et betalingssystem (ekstra tilbehør). I så fald skal Miele Teknisk Service foretage en indstilling i tørretumblerens elektronik og tilslutte betalingssystemet.

#### – Vejledning til Miele Teknisk Service:

⚠ Ved tilslutning af et betalingssystem skal stikket på tryktastaturet (se monteringsdiagrammet) flyttes fra leveringspositionen til positionen for brug af betalingssystem. Hvis dette ikke overholdes, kan der opstå fejlfunktioner på betalingssystemet.

## Eltilslutning

Tørretumbleren leveres med en ledning uden stik.

 Tørretumbleren's tilslutningsdata (spænding, frekvens og sikring) fremgår af typeskiltet. Sammenlign disse data med strømtilførslen på stedet.


Tilslutning må kun foretages til et reglementeret installeret elnet.

Tilslutning må kun foretages af en autoriseret installatør.


Tørretumbleren kan tilsluttes via en eget stikforbindelse.

Hvis tørretumbleren tilsluttes til en fast forbindelse, skal der på installationsstedet være en separationsanordning til hver pol. Som separationsanordning gælder afbrydere med en kontaktåbning på mere end 3 mm. Hertil hører f.eks. LS-kontakter, sikringer og relæer.

Stikforbindelsen eller separationsanordningen skal altid være tilgængelig.

 Hvis tørretumbleren afbrydes fra nettet, skal separationsanordningen kunne lukkes, eller separationsstedet skal kunne overvåges hele tiden.


Nyinstallation af tilslutningen, ændringer i anlægget eller kontrol af jordledningen, inkl. konstatering af rigtig sikring, må kun foretages af autoriserede fagfolk, da disse er bekendt med de forskellige regler og de særlige krav fra elforsyningselskabet.

 Hvis tørretumbleren skal omstilles til en anden spændingsart, skal omstillingsanvisningen på diagrammet følges. Omstillingen må kun foretages af autoriserede fagfolk eller af Miele Teknisk Service.

# Udluftningsrør installeres

---

## Retningslinjer

 Tørretumbleren må kun anvendes, hvis den fugtige luft, der opstår under tørringen, ledes ud gennem et installeret udluftningsrør!

Mens udluftningsrøret installeres, bør tørretumbleren være afbrudt fra nettet.

Udluftningsrøret (f.eks. et murrør) føres således, at den fugtige luft. . .  
. . . ikke kan suges ind igen;  
. . . ikke forårsager skader på bygningen eller forårsager urimelige gener.

Den luft, der skal bruges til tørringen, kommer fra opstillingsrummet. Sørg derfor for tilstrækkelig ventilation af rummet under tørringen (**ellers er der risiko for kvælning på grund af eventuel tilbagesugning. Tørretiden varer meget længere**). Man kan f.eks.

- åbne vinduet;
- anbringe ventilationsåbninger til det fri, som ikke kan lukkes;
- montere en vindueskontakt, så tørretumbleren kun kan tændes, når vinduet er åbent.

## Undgå

- lange udluftningsrør.
- mange og snævre bøjninger.

På den måde undgås dårlig tørreeffekt og stort tids- og energiforbrug.

## Brug

- til udluftning:  
Udluftningsrør\* eller KA- eller HT-rørsystemer med en mindstediameter på 100 mm.
- til udluftning direkte til det fri:  
et murrør\* eller en vinduestilslutning\*.

\* ekstraudstyr

## Beregning af den samlede rørlængde

Udluftningsrøret med bøjninger og tilhørende dele giver en gnidningsmodstand. Denne gnidningsmodstand omtales her som **sammenligningsrørlængden**, der fortæller, hvor meget større modstanden i f.eks. en bøjning er sammenlignet med 1 meter lige KA-rør (skema I).

Ved at lægge sammenligningsrørlængderne for alle rørdele sammen, fås den **samlede rørlængde**. Den samlede rørlængde er en beregning af, hvor stor modstand der er i det samlede udluftningssystem.

Da en større **rørdiameter** mindsker modstanden, kræver en stor samlet rørlængde en større rørdiameter (skema II).

## Fremgangsmåde

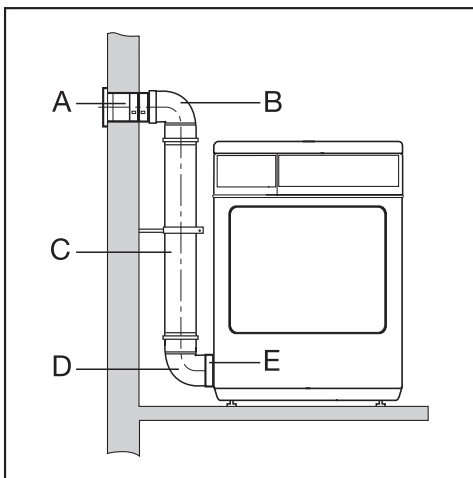
1. Udmål den nødvendige længde af det lige udluftningsrør. Gang dette tal med den pågældende sammenligningsrørlængde fra **Skema I**.
2. Beregn derefter, hvor mange rørbøjninger og rørdele der er nødvendige. Tæl sammenligningsrørlængderne for disse sammen ved hjælp af **Skema I**.
3. Den samlede rørlængde fås nu ved at lægge alle sammenligningsrørlængder sammen.
4. Beregn ud fra **Skema II**, hvilken diameter der er nødvendig til den pågældende samlede rørlængde.

Skema I	
Dele	Sammenligningsrørlængde
<b>Udluftningsslange (høj-fleksibel)*</b>	
– udlagt 1 m <u>lige</u>	1,8 m
– Bøjning 45° (bøjeradius = 0,25 m)	1,5 m
– Bøjning 90° (bøjeradius = 0,25 m)	2,5 m
<b>Udluftningsslange (fleksibel eller alu-flex)* / kunststofløbsrør</b>	
– udlagt 1 m <u>lige</u> / eller 1 m lige rør	1,0 m
– Bøjning 45° (bøjeradius = 0,25 m)	0,6 m
– Bøjning 90° (bøjeradius = 0,25 m)	0,8 m
<b>Murrør* eller vinduestilslutning*</b>	
– med gitterindsats	3,8 m
– med tilbageslagsklap (svingende klap)	1,5 m
<b>Tilbageslagsklap* til integrering i udluftningsrøret</b> (se afsnit Udluftningssamlerør)	14,3 m
<b>Fladkanal (til søjleopstilling)*</b>	11,0 m
<b>Venstre eller højre ventilationsåbning på tørretumbleren</b>	1,0 m
* ekstraudstyr	

Skema II	
Maks. tilladte samlede rørlængde	Min. diameter
20 m	100 mm
40 m	125 mm
80 m	150 mm

# Udluftningsrør installeres

## Eksempel på beregning



- A Murrør, med gitterindsats**  
= 1 x 3,8 m sammenligningsrør- = 3,8 m  
længde
- B/D 2 bøjninger, 90°**  
= 2 x 0,8 m sammenligningsrør- = 1,6 m  
længde
- C 0,5 m KA-rør**  
= 0,5 x 1 m sammenligningsrør- = 0,5 m  
længde
- E venstre udluftningsåbning**  
= 1 m sammenligningsrørlængde = 1,0 m
- 
- Samlet rørlængde** = 6,9 m

**Resultat:** Den samlede rørlængde er mindre end 20 m (if. skema II). Derfor er en rørdiameter på 100 mm tilstrækkelig.

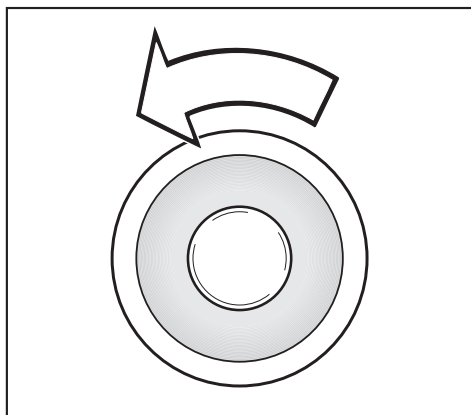
## Tilslutning til tørretumbler

### Bagside

Tilslutningen er åben (standardindstilling).

- Udluftningsrøret installeres som beskrevet på de næste sider.

### Venstre eller højre sidevæg



- Drej kappen ud (venstre om).
- Tryk kappen fast i udluftningsrøret på bagsiden.
- Udluftningsrøret installeres som beskrevet på de næste sider.

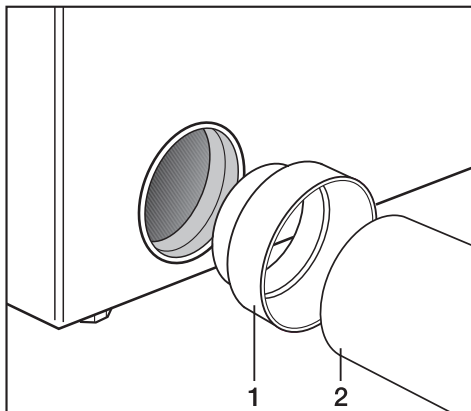


## Udluftningssystem med rørsamlinger

Med tørretumbleren følger en tilslutningsstuds til installation af et rør. Brug af sammensatte rør er en fordel, hvor det drejer sig om en større samlet rørlængde. Et fast rør giver en ringere modstand end f.eks. et højflexibelt udluftningsrør, hvilket igen giver en fordelagtig indvirkning på tids- og energiforbruget.

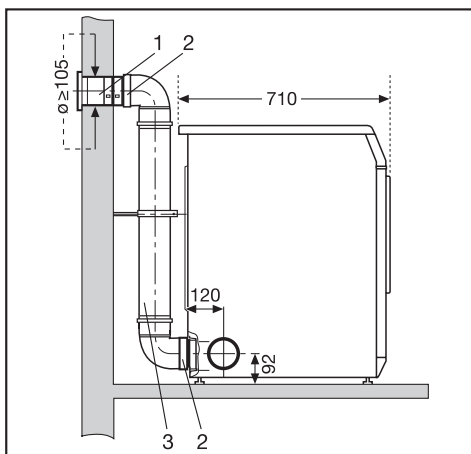
Der skal bruges

- tilslutningsstuds (vedlagt).
- et murrør\* eller en vinduestilslutning\* (\* ekstraudstyr).
- KA- eller HT-rør, som fås i faghandelen. Ved en rørdiameter på mere end 100 mm kræves yderligere overgangsrør til rørsystemet (f.eks. fra Ø 100 til 125 mm)



- Røret (2) installeres på tørretumbleren ved hjælp af tilslutningsstuds (1).

## Eksempel



1. Murrør (med Miele murrør følger en monteringsanvisning)
2. Tilslutningsstuds
3. KA- eller HT-rør, diameter DN 100

# Udluftningsrør installeres

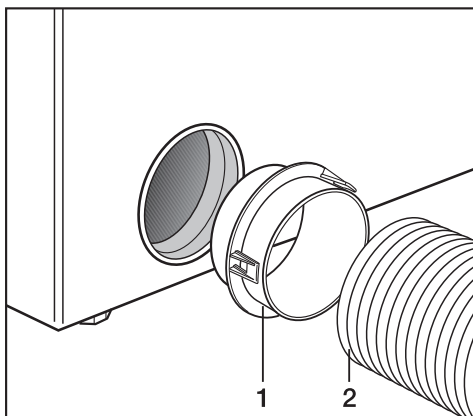
## Udluftningssystem med fleksibelt udluftningsrør

Ved hjælp af en adapter kan der monteres en udluftningsslange.

Der skal bruges

- en udluftningsslange\* (højfleksibel, fleksibel eller alu-flex).
- en adapter\* (til fleksibelt udluftningsrør)
- et murrør\* eller en vinduestilslutning\*.

\* (ekstratilbehør)

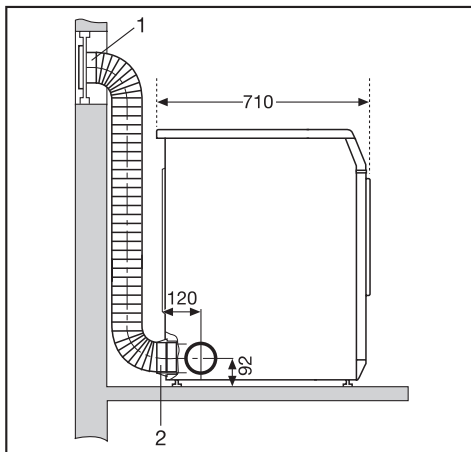


- Udluftningsslangen\* (2) installeres på tørretumbleren ved hjælp af adapteren\* (1).

Følg eksemplerne.

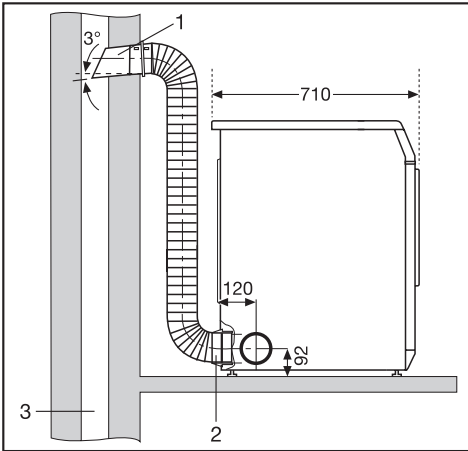
## Eksempler

### Vinduestilslutning




1. Vinduestilslutning (indsat i en plexiglasrude)  
(Monteringsanvisning følger med Miele's vinduestilslutning)
2. Adapter til fleksibelt udluftningsrør

## Tilslutning til skorsten



1. Rør med tilslutningsstuds  
(= enkeltdele af Miele murrør)
2. Adapter til fleksibelt udluftningsrør
3. Skorsten, fugtighedsisoleret

 Udluftning må ikke ske gennem røgkanal, skorsten eller ventilations-skakt, hvis disse anvendes til udluftning af rum med ildsteder.

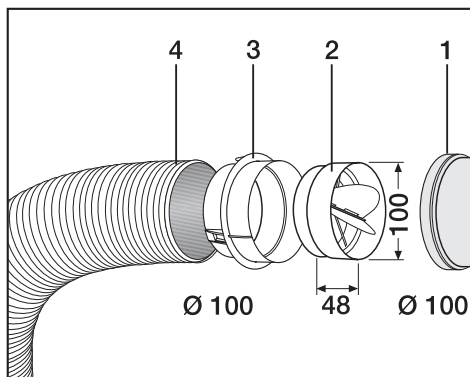
# Udluftningsrør installeres

## Kombinationssystem

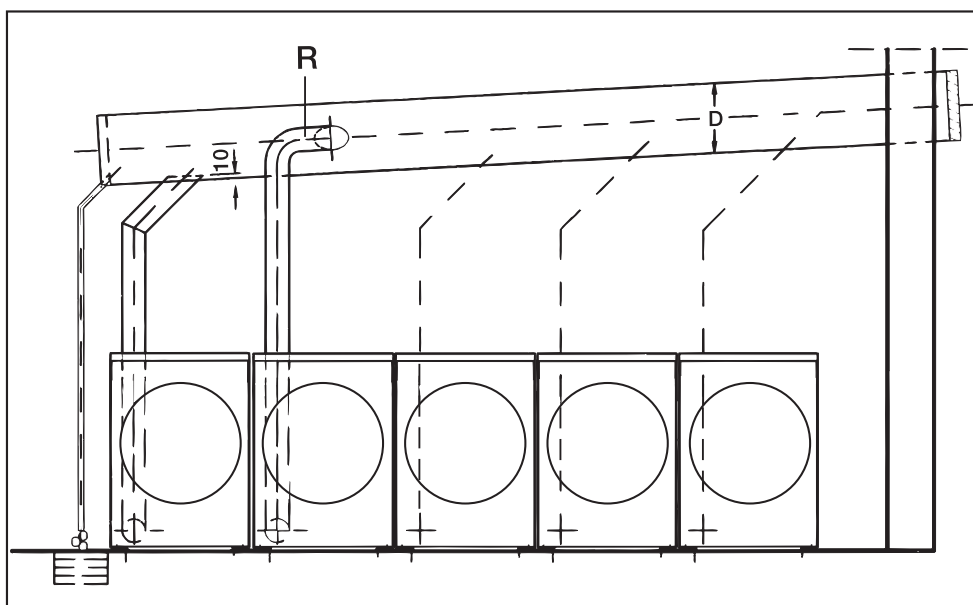
⚠ Der **skal** installeres en tilbageslagsklap **R** pr. tørretumbler direkte på samlerøret! Hertil kræves ekstra tilbehør\* (se til højre). Hvis dette ikke overholdes, kan tørretumbleren blive beskadiget og dens elektriske sikkerhed forringes!

Ved installation af 3 til maks. 5 tørretumblere skal rørdiameteren **D** øges!

Antal tørretumblere	Forøgelsesfaktor til rørdiameter fra skema II
3	1,25
4 - 5	1,5



- 1 tilslutning til samlerør
  - 2 Miele tilbageslagsklap\*
  - 3 ekstra Miele adapter\*
  - 4 afløbsslange\*, højflexibel
- Tilbageslagsklappen (2) trykkes helt ind i adapteren (3).



## Tekniske data

Højde	850 mm
Bredde	595 mm
Dybde	710 mm
Dybde med åben dør	1188 mm
Vægt	53 kg
Tromlevolumen	130 l
Maksimal kapacitet	6,5 kg (vægt på tørt tøj)
Tilslutningsledningens længde	1600 mm
Tilslutningsspænding	Se typeskiltet
Tilslutningsværdi	
Sikring	
Pærens effekt	
Godkendelser	
Maks. gulvbelastning under drift	Ca. 660 Newton
Produktsikkerhedsnorm	EN 10472, EN 60335
Lydniveau på arbejdsstedet iht. EN ISO 11204/11203	< 70 dB re 20 µPa

# Service / reklamationsfrist

---

## Mieles dag til dag-service

Vores kørende teknikere er faguddannede specialister, som løbende gennemgår uddannelse på Mieleles service-skole. Teknikerne er placeret centralt over hele landet og står klar til at rykke ud til kunderne med kort varsel, dirigeret fra vores hovedkontor i Glostrup.

Servicevognene er udstyret med alt, hvad der normalt skal bruges til en reparation. Teknikerne er derfor oftest i stand til at løse problemerne på stedet. Det er derfor sjældent nødvendigt at vente mere end én dag på, at produktet igen er klar efter et driftsstop.

## Service-hotline

Det er altid muligt at få teknisk bistand ved henvendelse til Miele. Vi har tekniske eksperter klar til at bistå med råd og vejledning.

## Mieles reklamationsfrist

Vi yder 24 måneders reklamationsfrist på alle fabriksnye Miele produkter og reparationer.

Yderligere garanterer vi levering af reservedele i 15 år.

## At forebygge er bedre end at helbrede

Selv om Miele produkter er driftssikre, kan de også vise symptomer på, at noget er på vej til at fungere mindre effektivt eller gå i stykker. Derfor er vores serviceabonnement langt den billigste forsikring mod ubehagelige overraskelser i form af driftsforstyrrelser eller driftsstop. Når der sættes ind i tide, viser det sig heldigvis ofte, at det kun er en mindre reparation eller udskiftning, der skal til, før alt igen fungerer, som det skal. Det betyder både tidsmæssige og driftsøkonomiske besparelser.

## Tegn et serviceabonnement

Ved tegning af et serviceabonnement hos os i forbindelse med køb af et nyt Miele produkt eller inden produktet er 3 år gammelt, dækker vi arbejds-løn, kørsel og reservedele. Det er også muligt at få en specialaftale, hvor vores tekniker kommer på forebyggende besøg.

Miele Teknisk Service kan tilkaldes fra mandag til torsdag mellem kl. 8.00 og 16.00, fredag mellem kl. 8.00 og 15.30, på telefon

43 27 13 00

## Servicebestilling,

direkte 43 27 13 10

eller telefax 43 27 13 09

Eller på internettet: [www.miele.dk](http://www.miele.dk)

## Indstillinger til ændring af standardværdier

Med indstillingerne kan tørretumblerens elektronik tilpasses til skiftende behov.

Afhængig af programmeringstilstand kan menuen *Indstillinger/Brugerniveau* låses med en kode for at hindre uønsket brug (undtagen Sprog **►**).

– Kode ikke nødvendig

Nogle indstillinger kan ændres.

– Kode nødvendig

Alle indstillinger kan ændres efter indtastning af kode.

**Kontakt Miele Teknisk Service.**

### Anvisning om første ibrugtagning

Gennemfør første ibrugtagning som beskrevet forrest i denne brugsanvisning.

# Menuen Indstillinger

## Menuen *Indstillinger* åbnes

Når menuen *Indstillinger* er frigivet, kan et begrænset antal indstillinger ændres.

- 1 Grundmenuen med det aktuelle klokkeslæt vises, så længe der ikke er valgt noget program.



- 2 Tryk på tasten **OK**.
- 3 Displayet skifter nu til menuen *Indstillinger*.

## Indstillinger vælges



- 4 Vælg den ønskede indstilling ved hjælp af tasterne **+** og **-**, og bekræft valget ved tryk på **OK**.
- Pilen ▼ i displayet viser, at der følger flere valgmuligheder.
  - Hvis der ikke foretages noget valg i menuen *Indstillinger* og dennes undermenuer inden for ca. 15 sek., "springer" menubilledet tilbage til forrige menu.

## Menuen *Indstillinger* afsluttes



- Vælg *tilbage*, og bekræft ved tryk på **OK**.

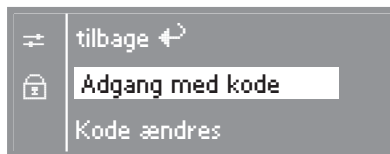
## Menuen *Indstillinger* åbnes via *Brugerniveau*

Menuen *Indstillinger* kan låses for at hindre uønsket brug (undtagen *Sprog*). Den skal åbnes med en kode via *Brugerniveau*.



- Undermenuen *Brugerniveau* åbnes.

## Adgangskode indtastes



- Bekræft *Adgang med kode*.

Indtast koden **0 0 0** (standardindstilling). Hvis der indtastes forkert kode tre gange, spærres adgangen til brugerniveau i en time!





- Første tal kan indtastes med tasten **+**.
- Bekræft tallet ved tryk på **OK**.
- Nu kan andet tal indtastes.
- Gentag processen, indtil alle tre cifre er indkodet.

## Bekræft kode



- Bekræft koden ved tryk på **OK** (*ja* er markeret).

## Kode korrigeres

- Tryk på tasten **+**, så *nej* markeres.
- Bekræft ved tryk på **OK**.
- Indtast den rigtige kode.

## Kode ændres

- Se Indstillinger - Brugerniveau.

## Sprog 🚩

Via undermenuen *Sprog* 🚩 kan display-sproget ændres.

Fanen efter ordet *Sprog* er en hjælp, hvis displayet er indstillet til et sprog, man ikke forstår.

## Brugerniveau

Adgangskoden til brugerniveauet kan ændres.

- Indtast den gamle kode.
- Indtast en ny kode.

Når den nye kode er bekræftet, skifter displayet til starten af menuen *Indstillinger*.

# Menuen Indstillinger

---

## Antikrøl

Efter programslut drejer tromlen rundt i 1 eller 2 timer med bestemte intervaller, hvis tøjet ikke tages ud med det samme. Derved undgås, at tøjet krøller.

- **Standardindstilling: Frakoblet.**
- **1 t.**
- **2 t.**

## Summer

Hvis summeren er tilkoblet, lyder der et signal ved programslut.

- **frakoblet (standardindstilling)**  
Signalet ved fejlmeldinger er uafhængigt af, om summeren er aktiveret.
- **normal**  
Summeren høres normalt ved programslut.
- **høj**  
Summeren høres højere ved programslut.

## Klokkeslæt

Man kan vælge, om klokkeslættet skal vises i 24- eller 12-timers-rytme, eller om uret slet ikke skal vises. Derefter indstilles det aktuelle klokkeslæt her.

- **24 t.-ur eller 12 t.-ur**

Efter valg af tidsformat kan klokkeslættet indstilles.

Klokkeslæt indstilles:

- Indstil timen med tasterne – og +, og bekræft indstillingen ved tryk på **OK**.
- Indstil minutterne på samme måde, og bekræft.
- **uden ur**

Hvis Forvalg er aktivt (se indstilling *Forvalg*), kan der kun vælges *Start om* eller *Slut om* i timer/minutter.

## Kontrast

## Lysstyrke

Både kontrast og lysstyrke i displayet kan indstilles på ti forskellige trin.

Bjælken viser det indstillede trin.

- **Standardindstilling: Trin 5.**

## Standby

Efter 10 minutter bliver displayet mørkt, og *Start* blinker langsomt; herved spares der strøm.

Ved aktivering af programvælgeren eller en tast tilkobles displayet igen - uden indflydelse på et igangværende program.

### – Aktiveret

Standby tilkobles:

. . . hvis der ikke foretages noget programvalg.

. . . ved tryk på *Start* i igangværende program.

. . . efter programslut.

### – Ikke u. progr.forløb (standardindstilling)

Standby tilkobles, hvis der ikke foretages noget programvalg og efter programslut - men ikke i igangværende program.

## Forlænget afkølingstid

Afkølingsfasen kan forlænges individuelt før programslut. Tøjet bliver kraftigere afkølet.

Bjælken viser det indstillede trin.

### – Fra 0 - 18 min.

### – Standardindstilling: 0 min. (normal afkølingsfase).

Programtiden forlænges tilsvarende.

I programmerne *Varm luft*, *Kold luft*, *Finish uld* og *Udglatning* kan afkølingstiden ikke forlænges.

## Tørretrin

### Tørretrin Koge/Kulørt

### Tørretrin Strygelet

Tørretrinnene for programmerne *Koge-/Kulørtvask* og *Strygelet* kan ændres individuelt.

Bjælken viser det indstillede trin:

### – fra mere tørt til

### – fugtigere.

### – Standardindstilling: Trin 4.

### Tørretrin Rulletørt

Tørretrinnet *Rulletørt* kan ændres separat i programmet *Koge-/Kulørtvask*.

### – Fra mere tørt til

### – fugtigere.

### – Standardindstilling: Trin 7.

# Menuen Indstillinger

---

## Luftveje rengøres

Tørretumblersens elektronik registrerer graden af påvirkningen fra fnug og vaskemiddelrester i fnugfilteret eller i lufttilførslen. Der vises en kontrolmelding: *Rengør luftveje*. Man kan selv bestemme, ved hvilken mængde fnug denne melding skal vises.

Ved at prøve sig frem kan man afgøre, hvilken af indstillingerne der passer bedst.

### – **frakoblet**

*Rengør luftveje* vises ikke.

Ved særlig kraftig blokering i lufttilførslen forekommer programafbrydelse og kontrolmeldingen *Rengør luftveje* dog også, selvom optionen *frakoblet* er valgt.

### – **ikke sart**

*Rengør luftveje* vises først ved stor mængde fnug.

### – **normal (standardindstilling)**

### – **sart**

*Rengør luftveje* vises allerede ved lille mængde fnug.

## Forvalg

Med Forvalg kan der vælges et senere tidspunkt for programstart (se afsnittet Forvalg). Man kan vælge, hvordan denne tidsindstilling skal se ud.

### – **Programslut**

Klokkeslættet for programslut vælges.

### – **Programstart**

Klokkeslættet for programstart vælges.

### – **Tid indtil start**

Antal minutter/timer indtil programstart vælges.

### – **deaktiveret (standardindstilling)**

Ved tryk på tasten ⊕ vises resttiden og programmets sluttidspunkt.









Miele A/S  
Erhvervsvej 2  
Postboks 1371  
DK-2600 Glostrup  
Tlf. 43 27 11 00  
Hovedtelefaks 43 27 11 09  
Reserveafdel. telefaks 43 27 13 69  
Miele Teknisk Service telefaks 43 27 13 09  
Internet: [www.miele.dk](http://www.miele.dk)  
E-mail: [info@miele.dk](mailto:info@miele.dk)

Miele & Cie. KG  
Carl-Miele-Straße 29  
33332 Gütersloh  
Tyskland